

● ● ● | วัสดุบรรจุภัณฑ์

เยื่อและกระดาษ

โดย...

อาจารย์รุ่งกานต์ มุณเฑียร



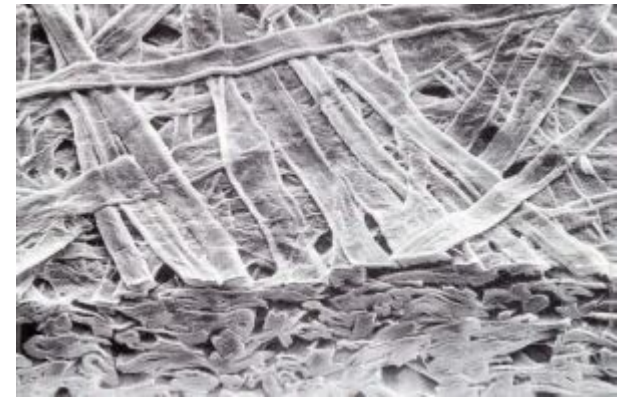
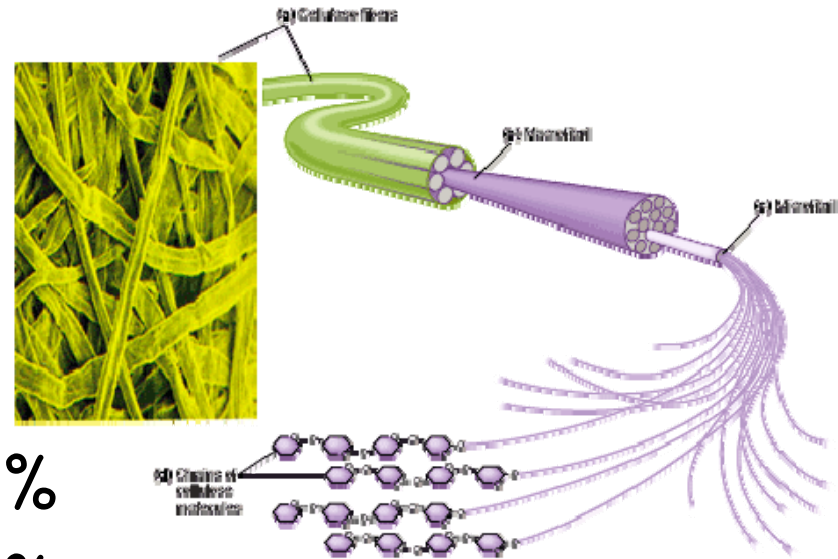
วัสดุคืบ

- ไม้ (wood)
 - ไม้เนื้ออ่อน
 - ไม้เนื้อแข็ง
- พืชล้มลุก เช่น ปอ ป่าน ลิ้น
- ชานอ้อย
- ฟางข้าว
- กระดาษใช้แล้ว

เนื้อไม้ (wood)

ประกอบด้วย

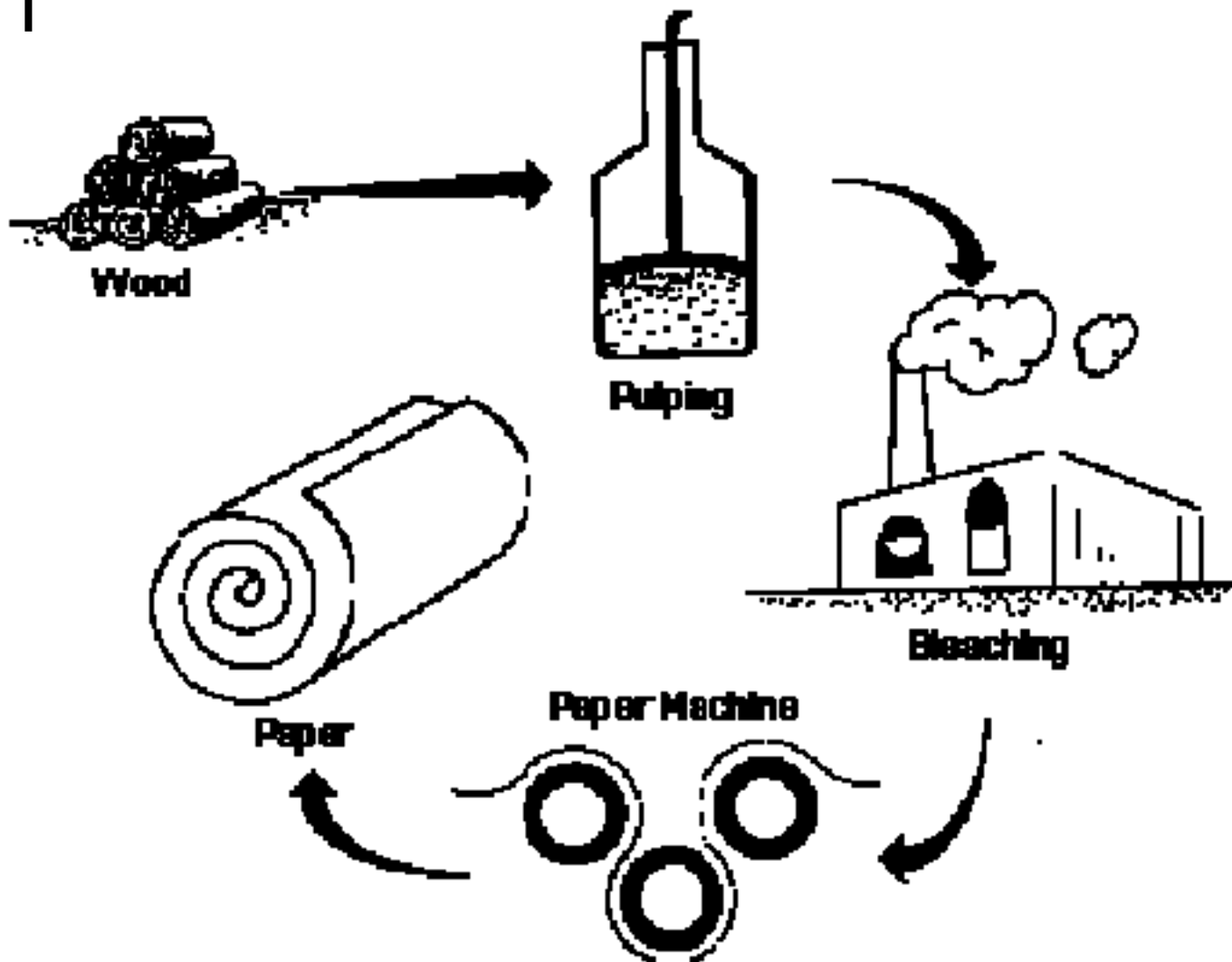
- o Cellulose fibers 50%
- o Lignin 30%
- o Carbohydrates 16%
- o Other materials 4%



องค์ประกอบที่สำคัญในกระดาษ

- เซลลูโลส (Cellulose) เป็นโครงสร้างของเส้นใยให้ความแข็งแรง
- เฮมิเซลลูโลส (Hemicellulose) เป็นตัวประสานเซลลูโลสไว้ด้วยกันให้ความแข็งแรง
- ลิกนิน (Lignin) เป็นสารยึดและให้ความแข็งแรงกับเนื้อเยื่อของไม้
- สารเติมแต่ง (Additive) เช่น Binder, Filler, Sizing agent etc.

กรรมวิธีผลิตกระดาษ





คุณสมบัติของกระดาษ

ข้อดี

- ขึ้นรูปง่าย
- มีน้ำหนักเบา
- พิมพ์สีสันทนตลอดอายุได้ง่าย
- มีคุณภาพหลากหลาย
- หมุนเวียนกลับมาใช้ใหม่ได้
- ใช้ร่วมกับวัสดุอื่นได้
- ราคาถูก

ข้อเสีย

- ไม่สามารถป้องกันความชื้น ก๊าซ
- ไม่สามารถเก็บกลิ่น หรือเกิดการปนเปื้อนของกลิ่นได้ง่าย
- ความแข็งแรงน้อยเมื่อเทียบกับวัสดุประเภทอื่น
- ถ้าใช้ร่วมกับวัสดุอื่นจะทำลายยาก

มาตรฐานของกระดาษที่ใช้ทำบรรจุภัณฑ์

พิจารณาจาก

-  ความหนา
-  น้ำหนักมาตรฐาน
-  ความขาวสว่าง
-  ปริมาณความชื้น



ประเภทของกระดาษ

1. กระดาษธรรมดา (Papers) ความหนา < 0.012 นิ้ว
2. กระดาษแข็ง (Paperboard) ความหนา > 0.012 นิ้ว
3. กระดาษลูกฟูก (Corrugated paperboard)
4. เยื่อกระดาษขึ้นรูป (Moulded pulp)

ชนิดของกระดาษ (PAPER)

- กระดาษเหนียว (Kraft Paper) ผลิตจากเยื่อซัลเฟตล้วน ๆ หรือไม่ต่ำกว่าร้อยละ ๕๐
- กระดาษกันไขมัน (Greaseproof Paper) เพิ่มเวลาในการตีเยื่อ มีผิวหน้าเรียบ ไม่มีรูพรุน ความหนาแน่นสูง
- กระดาษกลาซีน (Glassine Paper) นำ greaseproof ไปพรมน้ำแล้วรีดด้วยความกดสูง
- กระดาษทิชชู (Tissue Paper) ใช้ท่อผลิตภัณฑ์ที่ต้องการป้องกันรอยขีดข่วน
- กระดาษพาร์ชเมนต์ (Parchment Paper) กระดาษทำจากเยื่อเคมีแล้วนำไปผ่านกรดกำมะถัน ล้างออกแล้วทำให้แห้ง เป็นกระดาษที่เป็นเซลลูโลสล้วน กันน้ำ กันไขมัน น้ำมัน มีความแข็งแรง
- กระดาษเคลือบ (Coated Paper) เพื่อเพิ่มคุณภาพในด้านการพิมพ์
- กระดาษซัลไฟต์ (Machine Glazed Sulfite Paper) ผลิตจากเยื่อซัลไฟต์ ผิวเรียบมากกว่ากระดาษเหนียวแต่ความแข็งแรงน้อยกว่า”



คุณสมบัติ

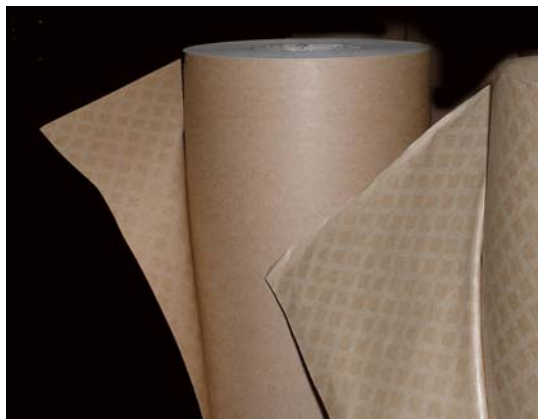
ประเภทกระดาษ	คุณสมบัติ
<ul style="list-style-type: none">○ Kraft Paper○ Machine Finished Paper○ Stretchable Paper	<ul style="list-style-type: none">○ ต้านแรงฉีกขาด ต้านแรงดันทะลุ ต้านแรงดึง○ ผิวเรียบและมีความมันวาวสูง○ ทนทานต่อแรงกระแทก รับพลังงานจากแรงดึงได้สูงกว่ากระดาษเหนียวที่มีการยึดตัวปกติ
<ul style="list-style-type: none">○ Wet Strength Paper○ Greaseproof Paper	<ul style="list-style-type: none">○ ทนทานต่อแรงดึงเมื่อเปียกน้ำ○ สามารถต้านทานไขมัน



คุณสมบัติ

ประเภทกระดาษ	คุณสมบัติ
<ul style="list-style-type: none">○ Glassine Paper○ Parchment Paper○ Waxed Paper○ Sulphite Paper	<ul style="list-style-type: none">○ ต้านทานไขมัน การซึมผ่านของก๊าซ มันทวน○ ต้านแรงดันทะลุ○ ป้องกันการซึมผ่านของน้ำ ต้านไขมัน ต้านแรงดันทะลุ○ ขาวสว่าง มันทวน

KRAFT PAPER



WAXED



COATED



VEGETABLE PARCHMENT PAPER



PAPER TEXTURE



PARCHMENT TEXTURE

GREASEPROOF PAPER



GLASSINE PAPER





ลักษณะการใช้งาน

- กระดาษเหนียว (Kraft Paper) ใช้ห่อสินค้า ทำเป็นถุง
- กระดาษกันไขมัน (Greaseproof Paper) ใช้ห่ออาหารที่มีไขมันสูง
- กระดาษกลาซีน (Glassine Paper) ใช้ห่อผลิตภัณฑ์ที่มีไขมันสูง
- กระดาษทิชชู (Tissue Paper) ใช้ห่อผลิตภัณฑ์ที่ต้องการป้องกันรอยขีดข่วน
- กระดาษพาร์ชเมนต์ (Parchment Paper) ใช้บรรจุอาหารแห้ง
- กระดาษซัลไฟต์ (Machine Glazed Sulfite Paper) ใช้ห่อสินค้าขนาดเล็ก อาหารแห้ง

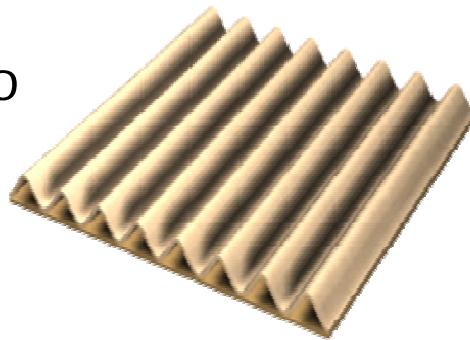


ชนิดของกระดาษแข็ง (PAPERBOARD)

- กระดาษแข็งไม่เคลือบผิวหน้า
- กระดาษแข็งเคลือบ
- กระดาษการ์ด
- กระดาษการ์ดมานิลา
- กระดาษการ์ดไอวอรี
- กระดาษอาร์ตมัน
- การ์ดแก้ว
- แครีบอร์ด
- อะลูมิเนียมบอร์ด
- กระดาษอาร์ตบอร์ด

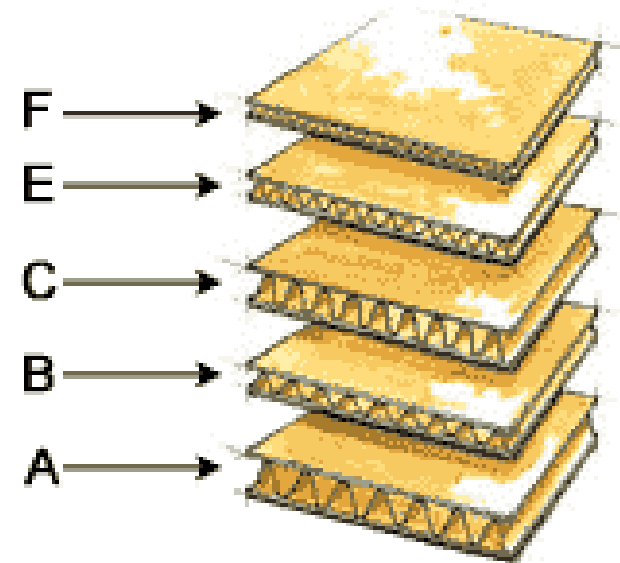
กระดาษลูกฟูก (Corrugated paperboard)

- แผ่นกระดาษลูกฟูกหน้าเดียว
- แผ่นกระดาษลูกฟูก 1 ชั้น
- แผ่นกระดาษลูกฟูก 2 ชั้น
- แผ่นกระดาษลูกฟูก 3 ชั้น



ชนิดของลอน

ชนิดของลอน	จำนวนลอนต่อฟุต	ความสูงของลอน(นิ้ว)
A	30-36	0.188
B	44-50	0.094
C	36-42	0.141
E	86-94	0.063
F	128	0.031
G	165	0.023
N	170	0.018



รูปแบบของบรรจุภัณฑ์กระดาษ

- กระดาษสำหรับห่อ (Wrap Paper)
- ถุงกระดาษ (Paper Bag)
- ถุงกระดาษหลายชั้น (Multiwall Sack)



รูปแบบของบรรจุภัณฑ์กระดาษ

o กล่องกระดาษแข็ง

- กล่องกระดาษแข็งพับได้ (Folding Carton)
- กล่องกระดาษแข็งแบบดงรูป (Set-up Box)



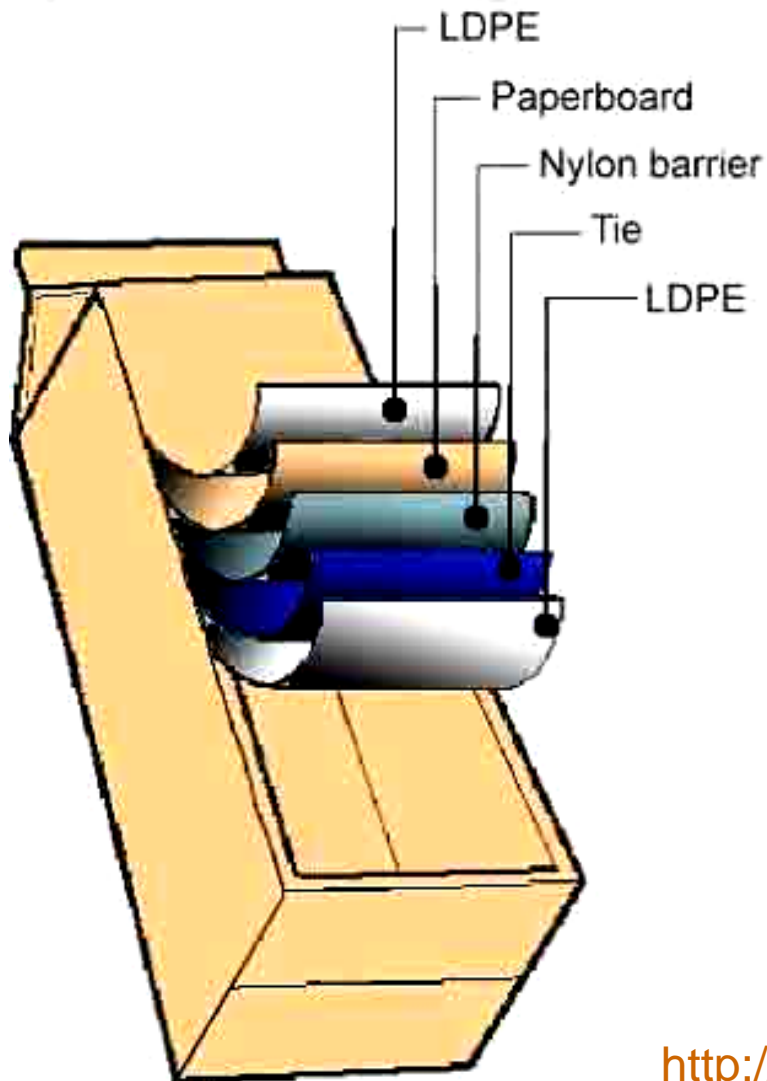
รูปแบบของบรรจุภัณฑ์กระดาษ

- **กล่องกระดาษลูกฟูก (Corrugated Box)**

- **กล่องสลีต (slot box)**
- **กล่องตายดัท (die cut box)**



 **Tetra Pak**
protects what's good™





Tetra Brik®

Inner LDPE or LLDPE Layer

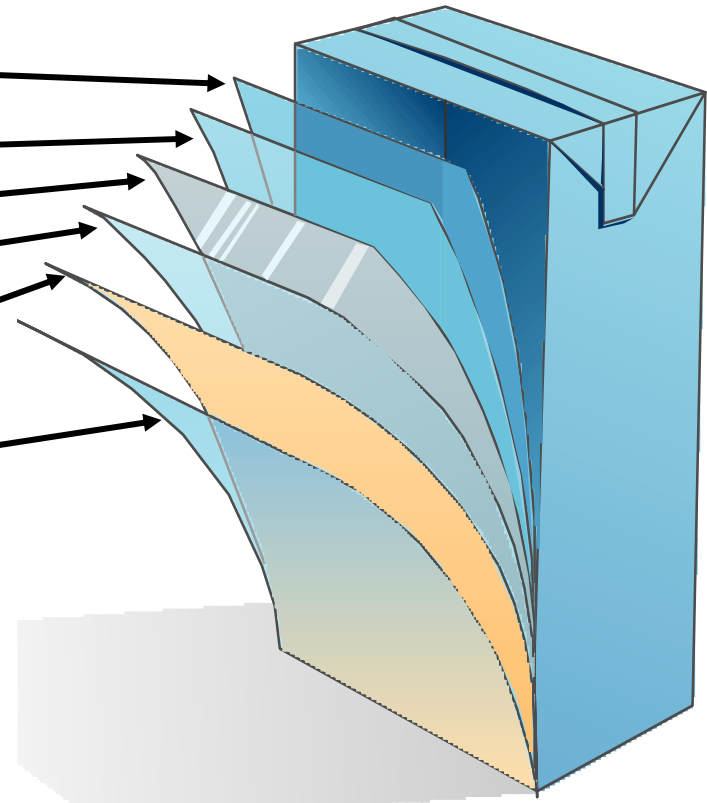
Adhesive Layer

Aluminum foil

Adhesive Layer

Fiber Base Material

“Décor” LDPE Layer

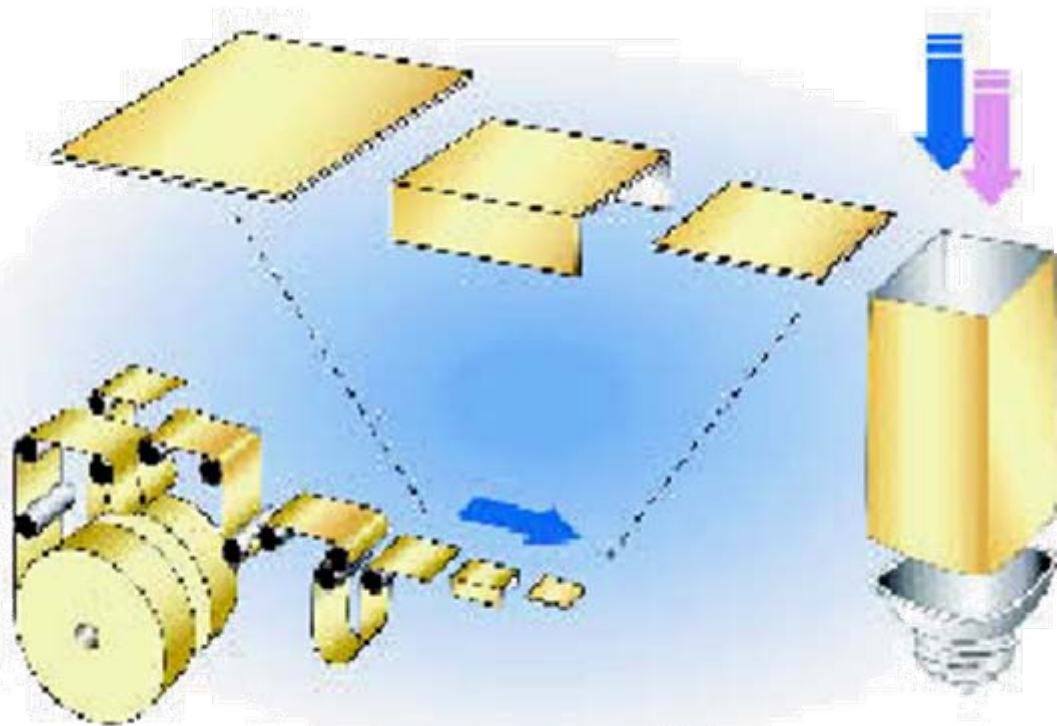


LDPE = low density polyethylene

LLDPE = low low density polyethylene



Tetra Top®



Inside a Tetra Top filler:

Reels of printed packaging material are cut into blanks that are formed into sleeves. An injection mold forms a top onto each sleeve. The pack is then sterilized, filled through the bottom and sealed before leaving the filling machine.



